

Deiliskipulag íbúðarsvæðis í landi Bjarkar

Eyjafjarðarsveit

Íbúðarhús

GREINARGERÐ

11.03.2021

DRÖG



**TEIKNISTOFA
ARKITEKTA**

GYLFI GUÐJÓNSSON
OG FÉLAGAR ehf.
arkitektar faí

EFNISYFIRLIT

1	YFIRLIT	3
1.1	SKIPULAGSSVÆÐIÐ OG STADHÆTTIR	3
2	FORSENDUR	5
2.1	TENGLI VIÐ ADRAR ÁÆTLANIR	5
2.2	VEGIR.....	6
2.3	FORNMINJAR.....	7
3	DEILISKIPULAG	8
3.1	LÓÐIR.....	8
3.2	BYGGINGARREITIR (B).....	8
3.2.1	<i>B1 Einbýlishús, gestahús og gróðurhús</i>	8
3.2.2	<i>B2 - bílskúr</i>	8
3.2.3	<i>B3 - Einbýlishús</i>	8
3.3	AÐSTÖÐUHÚS.....	9
3.4	SORPGEYMSLUR.....	9
3.5	VEGUR	9
3.6	VEITUR	9
3.6.1	<i>Vatnsveita</i>	9
3.6.2	<i>Fráveita</i>	9
3.6.3	<i>Rafveita</i>	9
3.7	AÐALUPPDRETTIR	9
3.8	VINNU- OG SÉRTEIKNINGAR	10
3.9	FRÁGANGUR Á LÓÐ.....	10
4	ÁHRIFAMAT	10
5	KYNNING OG AUGLÝSING	11
5.1	LÝSING.....	11
5.2	DRÖG AÐ DEILISKIPULAGI.....	11
5.3	KYNNINGARFUNDIR	11
5.4	AUGLÝSING	11
5.5	UMSAGNARADILAR.....	11
5.6	AFGREIÐSLA ATHUGASEMDA	11
5.7	BREYTINGAR EFTIR AUGLÝSINGU	12
6	AFGREIÐSLA OG GILDISTAKA	13
7	HEIMILDASKRÁ	14

1 YFIRLIT

Skipulag þetta er unnið fyrir landeigendur landspildu úr landi Bjarkar í Eyjafjarðarsveit. Gert er ráð fyrir að leggja aðkomuveg og byggja tvö íbúðarhús og bílskúra, gestahús og gróðurhús ofarlega á túninu..

Skipulagsráðgjafar eru Teiknistofa arkitekta, Gylfi Guðjónsson og félagar ehf.

Skipulagsgögn eru greinargerð þessi með byggingar- og skipulagsskilmálum og deiliskipulags- og skýringaruppráttur dags. 11.03.2021.

1.1 SKIPULAGSSVÆÐIÐ OG STAÐHÆTTIR

Landspildan sem um ræðir er í landi Bjarkar neðan Eyjafjarðarbrautar eystri (nr. 829). Á svæðinu er tún og óræktað land, samtals skráð um 6,2 ha að stærð. Svæðið er í 20-60 m.y.s. með um 15% landhalla.

Skipulagssvæðið er bæði skilgreint sem íbúðarsvæði og landbúnaðarland í aðalskipulagi.

Landið var tekið úr landbúnaðarnotum þann 29. desember 2006.



Mynd 1. Skipulagssvæðið er merkt með rauðu. Mynd fengin af Google.



Mynd 2. Yfirlitsmynd úr landmódeli Google earth. Skipulagssvæðið er merkt með rauðri línu.

Í sveitinni hefur byggð aðlagast landi í gegnum tíðina. Býli og bæir hafa byggst upp meðfram samgönguæðum, mörg hver nær vegi en 100 m. Má það m.a. rekja til landhalla á svæðinu því brattar og langar heimreiðar eru bæði dýrar og skapa slyshættu.

Flatlendi er einna helst við bakka Eyjafjarðarár og í dalbotninum en ekki er gert ráð fyrir íbúðarsvæðum þar því flatlendið er ákjósanlegt landbúnaðarland. Í aðalskipulagi Eyjafjarðarsveitar 2018-2030 segir: „litið er á gott landbúnaðarland sem auðlind og taka ákvæði aðalskipulagsins mið af því.“¹ Ekki er stefnt að því að íbúðarbyggð byggist upp í sveitarfélaginu á landi með landhalla undir 12% utan þéttbýlisins í Hrafnagilshverfi.

¹ Aðalskipulag Eyjafjarðarsveitar 2018-2030 bls. 32

2 FORSENDUR

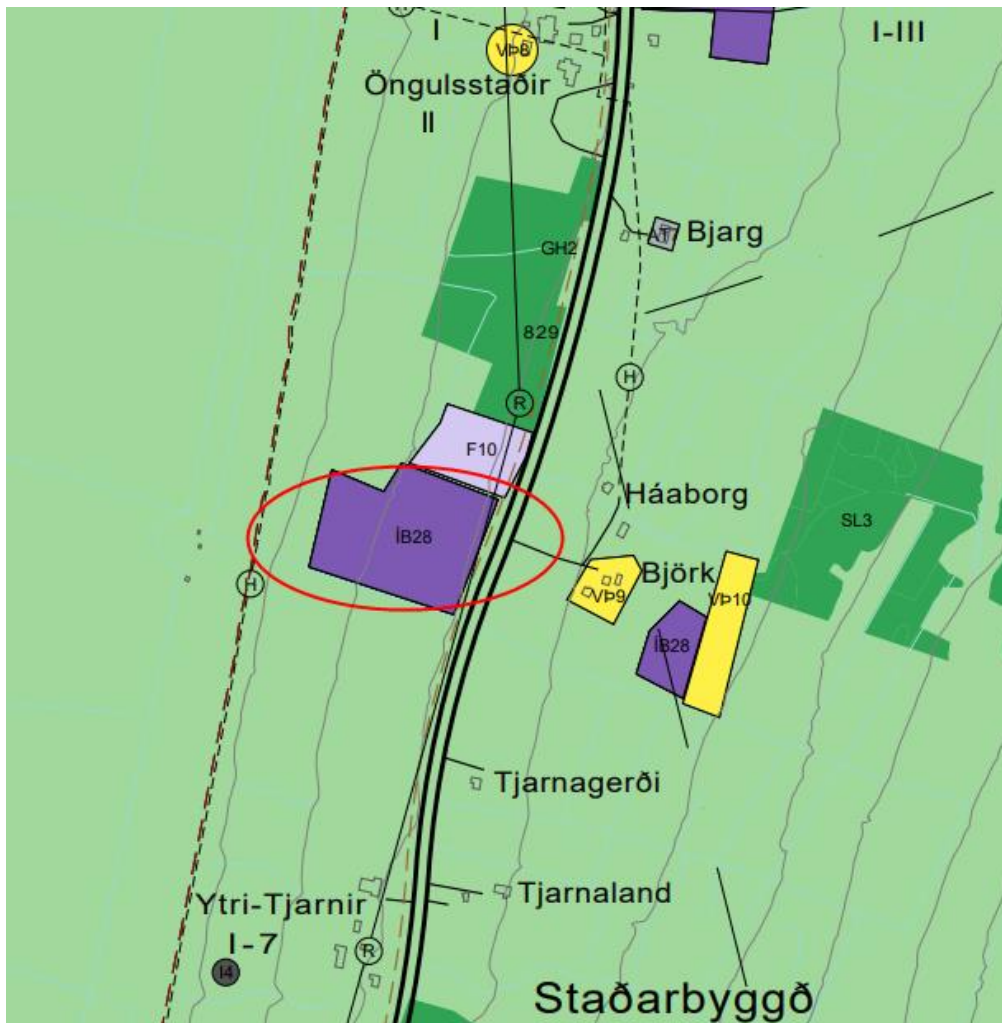
2.1 TENGLI VIÐ AÐRAR ÁÆTLANIR

Í Aðalskipulagi Eyjafjarðarsveitar 2018-2030 er svæði ÍB28 tvískipt, ofan og neðan vegar, samtals 5,5 ha. Heimilt er að byggja fjórar íbúðir á reitunum.

Um er að ræða svæðið neðan vegar og fyrirhugað er að byggja þar tvær íbúðir.

Skilmálar aðalskipulags:

Númer	Heiti	Stærð	Fjöldi íbúða	Lýsing
ÍB28	Björk	5,5 ha	4	Tvö svæði beggja vegna þjóðvegjar. Óbyggt.



Klippa úr aðalskipulagsupprætti Eyjafjarðarsveitar 2018-2030.

Úr kafla 4.2:

Almenn ákvæði gilda um íbúðarsvæði í Eyjafjarðarsveit. Eftirtalin atriði eiga við svæði ÍB28:

- Fyrir utan Hrafnagilshverfi eru skipulögð svæði fyrir íbúðarbyggð að mestu á afmörkuðum svæðum nyrst í sveitarfélaginu, s.s. í Kaupangssveit ásamt svæðum á Staðarbyggð og í Kristnesi, þar sem lögð er áhersla á að íbúðarbyggð viðhaldist.
- Tekið verði tillit til náttúrulegra aðstæðna og umhverfis við skipulag íbúðarsvæða og við hönnun húsa verði slíkra sjónarmiða einnig gætt.

- Lögð er áhersla á umhverfisvænar lausnir í skipulagi, frágangi, gerð bygginga og þjónustu við byggðina.
- Á íbúðarsvæðunum verði fyrst og fremst gert ráð fyrir einbýlishúsum eða litlum fjölbýlishúsum (par- og raðhúsum). Samræmis verði gætt varðandi heildarásýnd hvers svæðis fyrir sig. Einnig verði hugað að heildarsamræmi innan hverfanna.
- Í aðalskipulagi er gert ráð fyrir nýjum íbúðarsvæðum á afmörkuðum stöðum. Þannig er leitast við að stýra þróuninni og takmarka hugsanlega hagsmunaárekstra milli ólíkrar starfsemi og landnotkunar. Samt sem áður er við því að búast að einhverra áhrifa af búrekstri gæti með einhverjum hætti á íbúðarsvæðunum, s.s. vegna óhjákvæmilegrar lyktar vegna áburðarnotkunar og búfjárhalds og umferðar landbúnaðartækja og annarra vinnuvéla.
- Uppbygging íbúðarsvæða skal vera í samræmi við samþykkt deiliskipulag.

Eftirfarandi **sérákvæði** gilda fyrir Staðarbyggð:

- Á öllum svæðunum er gert ráð fyrir mun meiri fjölbreytileika lóða heldur en almennt gerist í þéttbýli.
- Einkenni þéttingarinnar verði þyrpingar takmarkaðs fjölda húsa (klasar) í stað samfellds þéttbýlis.
- Sameiginlegt með þessum íbúðarsvæðum er að tengsl við skógrækt og annan gróður verði ríkuleg og skulu skógarreitir afmarka íbúðarsvæðin.
- Skipulag opinna svæða og ræktun verði á vegum framkvæmdaaðila í samræmi við nánari skilgreiningu í deiliskipulagi.
- Á þessum svæðum verði fjarlægð á milli byggingarreita eigi minni en 15 m. Fjarlægðir byggingarreita, á milli svæða, verði að lágmarki 50 m.
- Svæðin verði tengd með gönguleiðum eftir því sem aðstæður leyfa og þörf er talin á.

Úr kafla 4.4:

Eftirfarandi atriði úr kaflanum *Byggingar, staðsetningar og lágmarksfjarlægðir* sem eiga við eru:

- Nýbyggingar skulu vera að lágmarki í 35 m fjarlægð frá landamerkjum.
- Fjarlægð á milli svæða fyrir frístundabyggð og íbúðarbyggð skal vera að lágmarki 150 m.²
- Innan hvers svæðis fyrir frístundabyggð og íbúðarbyggð skulu vera að lágmarki 15 m milli byggingarreita.

2.2 VEGIR

Eyjafjarðarbraut eystri (nr. 829) er stofnvegur í eigu og umsjá Vegagerðarinnar. Veghelgunarsvæði hans eru 30 m frá miðlínu vegar til beggja átta. Ekki má staðsetja byggingar, leiðslur, auglýsingaspjöld, skurði eða önnur mannvirki, föst eða laus innan þess, sbr. 1 mgr. 32. gr. vegalaga nr. 80/2007.

Árdagsumferð um veginn eru 465 bílar.³

Í kafla um samgöngur við gerð deiliskipulags í skipulagsreglugerð nr. 90/2013, gr. 5.3.2.5. segir: „*Utan þéttbýlis skal ekki staðsetja íbúðir eða frístundahús nær stofn- og tengivegum en 100 m og ekki nær öðrum þjóðvegum eða almennum vegum en 50 m eins og þeir eru skilgreindir í aðalskipulagi...*“.

² Á fundi skipulagsnefndar þann 23. nóvember 2020 var beiðni um leyfi til deiliskipulagsgerðar samþykkt og tekið fram að krafa um 150 m lágmarksfjarlægð frá frístundabyggð eigi ekki við enda voru samliggjandi íbúðar- og frístundabyggð skilgreind í aðalskipulagi áður en viðaukinn tók gildi.

³ Vegagerðin. *Umferð og slysatíðni*. skoðað 02.02.2021 á <https://umferd.vegagerdin.is/>

2.3 FORNMINJAR

Minjavörður Norðurlands eystra, Sædís Gunnarsdóttir, hefur skoðað svæðið. Engar þekktar fornleifar eru á skipulagssvæðinu og ekki er talin þörf á uppfærslu á fyrirbyggjandi fornleifaskráningu. Minjastofnun Íslands hefur ekki athugasemdir við fyrirhugaðar framkvæmdir.

Ef fornminjar sem áður voru ókunnar finnast við framkvæmd verks skal sá sem fyrir því stendur stöðva framkvæmd án tafar. Skal Minjastofnun Íslands láta framkvæma vettvangskönnun umsvifalaust svo skera megi úr um eðli og umfang fundarins. Sbr. 24. gr. laga um menningarminjar nr. 80/2012.

3 DEILISKIPULAG

Á skipulagssvæðinu er gert ráð fyrir:

- aðkomuvegi
- tveimur íbúðarhúsum
- stakstæðum bílskúr
- einu gestahúsi
- einu gróðurhúsi

3.1 LÓÐIR

Innan skipulagssvæðisins eru skilgreindar tvær lóðir:

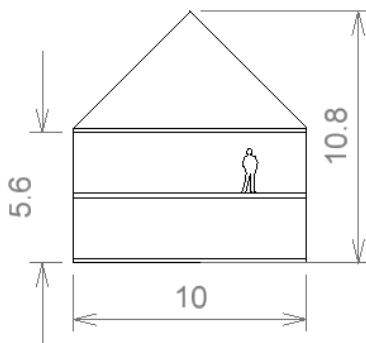
- Lóð 1 er 61.086 m²
- Lóð 2 er 4.398 m²

3.2 BYGGINGARREITIR (B)

3.2.1 B1 EINBÝLISHÚS, GESTAHÚS OG GRÓÐURHÚS

Heildar byggingarmagn á reit B1 er 500 m². Er það samanlagt byggingarmagn íbúðarhúss, gestahúss og gróðurhúss.

Heimilt er að reisa allt að 350 m² einbýlishús á einni eða tveimur hæðum auk riss. Hámarksmanishæð er 10,8 m yfir gólfhæð 1. hæðar og þakform er frjálst.



Mynd 3. Dæmi um einbýlishús sem fullnýtir hámarks heimild húshæðar. Vegghæð og húsbreidd sýnd til skýringar.

Heimilt er að reisa allt að 100 m² gestahús á einni hæð að hámarki 5 m hátt.

Heimilt er að reisa allt að 50 m² gróðurhús að hámarki 4 m annað hvort á reit B1 eða B2. Gróðurhúsið getur verið tengt vatni og rafmagni.

3.2.2 B2 – BÍLSKÚR OG GRÓÐURHÚS

Heildar byggingarmagn á reit B2 er 150 m². Er það samanlagt byggingarmagn bílskúrs og gróðurhúss.

Heimilt er að reisa allt að 100 m² bílskúr að hámarki 5 m háan.

Heimilt er að reisa allt að 50 m² gróðurhús að hámarki 4 m annað hvort á reit B1 eða B2. Gróðurhúsið getur verið tengt vatni og rafmagni.

3.2.3 B3 – EINBÝLISHÚS

Heimilt er að reisa allt að 400 m² einbýlishús og bílskúr. Húsið getur verið ein til tvær hæðir auk riss. Hámarksmanishæð er 10,8 m yfir gólfhæð 1. hæðar og þakform er frjálst.

3.3 AÐSTÖÐUHÚS

Heimilt er að setja niður aðstöðuhús allt að 20 m² í samræmi við reglur sveitarfélagsins. Leyfilegt er að vera með rafmagn og heitt vatn í húsinu. Aðstöðuhús skal vera að lágmarki 35 m frá landamerkjum og að lágmarki 3 m frá lóðamörkum.

3.4 SORPGEYMSLUR

Gera skal ráð fyrir sorphirslu fyrir tvö sorphlát á hvorri lóð. Aðgangur að sorphlátum skal vera auðveldur og greiður en þess jafnframt gætt að sorphlát verði ekki áberandi. Gera skal grein fyrir sorphlátum og hugsanlegum mannvirkjum þeirra vegna á aðaluppdráttum.

3.5 VEGUR

Aðkomuvegur er malarborinn, um 195 m langur og 5 m breiður. Að auki er gert ráð fyrir vegöxlum og fláum m.a. vegna snjóruðninga og aðlögunar að landi.

Kvöð er um vegslóða eftir norðurenda spildunnar fyrir vinnutæki.

3.6 VEITUR

3.6.1 VATNSVEITA

Svæðið tengist heitu vatni við Veitukerfi Norðurorku og köldu vatni við Staðarbyggðarveitu.

Inntak hitaveitu er sýnt á uppdrætti til skýringar.

3.6.2 FRÁVEITA

Á uppdrætti er merkt rotþró til skýringar. Gert er ráð fyrir að öll húsin samnýti eina rotþró.

Rotþró skal að lágmarki vera 10 m frá íbúðarhúsi en að hámarki 40 m frá miðju aðkomuvegar. Stútar rotþróar mega að hámarki vera 5 m neðan við veghæð. Að öðru leyti skal fráveitu háttað í samræmi við reglugerð um fráveitur og skólp nr. 798/1999 og í samráði við Heilbrigðiseftirlit Norðurlands eystra.

Vakin er athygli á því að ofanvatn af þökum, retúr af húshitunarvatni og e.t.v. vatn úr heitum pottum skal ekki leitt í rotþrær heldur með sérstökum lögnum í malarpúkk.

3.6.3 RAFVEITA

Dreifikerfi Rarik liggur um skipulagssvæðið. Strengir eru sýndir á uppdrætti.

3.7 AÐALUPPDRÆTTIR

Aðaluppdrættir skulu vera í samræmi við meginmarkmið deiliskipulagsins, skilmála þess, byggingarreglugerð og önnur lög og reglugerðir sem við eiga.

Leggja skal inn til samþykktar byggingarfulltrúa heildaruppdrætti af öllum fyrirhuguðum mannvirkjum á viðkomandi lóð. Leitast er við að láta byggingar á hverri lóð mynda samhengi eða heild.

Á aðaluppdrætti skal gefa upp hæðarkóta og skal gólfkóti bygginga vera í takt við innkeyrslur og aðliggjandi land.

Á aðaluppdrætti skal rita efnis- og áferðarlýsingu þar sem viðkomandi mannvirkjum er lýst s.s. burðarvirkjum, ytri frágangi og efnis- og litavali.

3.8 VINNU- OG SÉRTEIKNINGAR

Sérteikningum skal skila með undirskrift hönnunarstjóra til byggingarfulltrúa til áritunar sbr. grein 4.1.2. í byggingarreglugerð.

3.9 FRÁGANGUR Á LÓÐ

Til skýringar hafa verið sýnd svæði á uppdrætti þar sem trjárækt þykir heppileg, bæði til skjólmyndunar og útivistar. Hafa skal í huga að rafmagnsstrengir þvera svæðið. Ekki er æskilegt að planta stórvöxnum trjá- eða runnategundum nær en 5 m frá lögnum.

4 ÁHRIFAMAT

Ekki eru áformaðar framkvæmdir innan skipulagssvæðisins sem líklegar eru til að hafa í för með sér umtalsverð umhverfisáhrif sbr. lög um mat á umhverfisáhrifum nr. 106/2000. Deiliskipulagið fellur því ekki undir lög um umhverfismat áætlaða.

Hins vegar er hér gerð grein fyrir áhrifum áætlunarinnar og einstakra stefnumiðum hennar á umhverfið í samræmi við 5 mgr. 12. gr. laga nr. 123/2010.

Það á t.d. við um áhrif af aðkomuvegi og byggingum á valda umhverfisþætti s.s. vistkerfi, efnahag og atvinnulíf, byggð og efnisleg verðmæti og menningarminjar.

Áhrif voru metin sem jákvæð (+), neikvæð (-), óveruleg (0) eða óviss (?). Yfirlit áhrifa má lesa úr meðfylgjandi töflu og rökstuðningi fyrir matinu að neðan.

		Umhverfisþættir			
Áhrifavaldar		Vistkerfi	Efnahagur og atvinnulíf	Byggð og efnisleg verðmæti	Menningarminjar
	Aðkomuvegur og íbúðarhús		0	+	+

Skipulagssvæðið hefur verið nýtt sem akur en þykir ekki heppilegt ræktarland vegna landhalla. Áhrif vegar og íbúðarhúsa á *vistkerfi* eru talin óveruleg þar sem land er þegar raskað og umfang framkvæmda smá.

Áhrif á *efnahag og atvinnulíf* eru talin jákvæð þar sem fjölgun íbúa í sveitarfélaginu skilar því auknum tekjum og bætir stöðu þess til þess að veita almenna þjónustu og félagsþjónustu.

Íbúðarhúsin eru í takt við núverandi byggðamynstur í sveitinni og með nýbyggingu húsa skapast efnisleg verðmæti. Áhrif á *byggð og efnisleg verðmæti* eru því talin jákvæð.

Ekki er vitað um neinar menningarminjar á svæðinu og áhrifin því engin.

5 KYNNING OG AUGLÝSING

5.1 LÝSING

Unnin var lýsing á skipulagsverkefninu skv. 40. gr. skipulagslaga nr. 123/2010 sem send var Skipulagsstofnun og öðrum umsagnaraðilum. Lýsingin var auglýst á heimasíðu sveitarfélagsins þann 01.02.2021 og gafst almenningi kostur á að leggja fram sjónarmið og ábendingar sem að gagni gætu komið við gerð skipulagsins. Umsagnaraðilum var einnig send lýsingin til yfirlstrar. Fimm svör/ábendingar bárust.

5.2 DRÖG AÐ DEILISKIPULAGI

Drög að deiliskipulagi voru kynnt skipulagsnefnd 15.03.2021.

5.3 KYNNINGARFUNDIR

Drög að deiliskipulagi voru birt á heimasíðu sveitarfélagsins til kynningar.

Tillaga að deiliskipulagi var samþykkt til auglýsingar í skipulagsnefnd xxx og í sveitarstjórn xxx.

5.4 AUGLÝSING

Deiliskipulagstillagan var auglýst með athugasemdafresti frá xxx til xxx. x athugasemdir bárust.

5.5 UMSAGNARAÐILAR

Eftirtöldum umsagnaraðilum var send tillagan til umsagnar:

- Heilbrigðiseftirlit Norðurlands eystra
- Minjastofnun Íslands
- Norðurorka
- RARIK
- Skipulagsstofnun
- Staðarbyggðaveita
- Vegagerðin
- Næstu nágrannar:
 - Signýjarstaðir, frístundalóð
 - Herðubreið
 - Háaborg
 - Björk
 - Tjarnagerði
 - Ytri-Tjarnir

5.6 AFGREIÐSLA ATHUGASEMDA

Skipulagstillaga var afgreidd á fundi skipulagsnefndar xxx.

Athugasemdir, sem bárust á auglýsingatíma gáfu ekki tilefni til breytinga á skipulagstillögunni.

5.7 BREYTINGAR EFTIR AUGLÝSINGU

6 AFGREIÐSLA OG GILDISTAKA

Deiliskipulag þetta var auglýst skv. 41. gr. skipulagslaga nr. 123/2010 frá ____ til ____.

Deiliskipulagið var samþykkt í skipulagsnefnd þann _____
og í sveitarstjórn Eyjafjarðarsveitar þann _____

sveitarstjóri Eyjafjarðarsveitar

Gildistaka deiliskipulagsins var auglýst í B-deild Stjórnartíðinda þann _____

7 HEIMILDASKRÁ

Aðalskipulag Eyjafjarðarsveitar 2018-2030.

Skipulagsreglugerð nr. 90/2013

Vegagerðin. *Umferð og slysatíðni*. skoðað 02.02.2021 á <https://umferd.vegagerdin.is/>